

**MÁXIMA CALIDAD Y FIABILIDAD,
AVALADA POR LA U.E.**

- Ensayos técnicos según norma UNE 60765 ** en los Laboratorios de **REPSOL YPF** (Centro Tecnológico de Mostoles) con la colaboración del grupo **gas NATURAL**.
- Certificación de la CEE, **CERTI gaz** ***

(**) Según exigencias esenciales de la directiva del consejo 29 de Junio 1990 (90/396/CEE) en aquellos puntos aplicables.

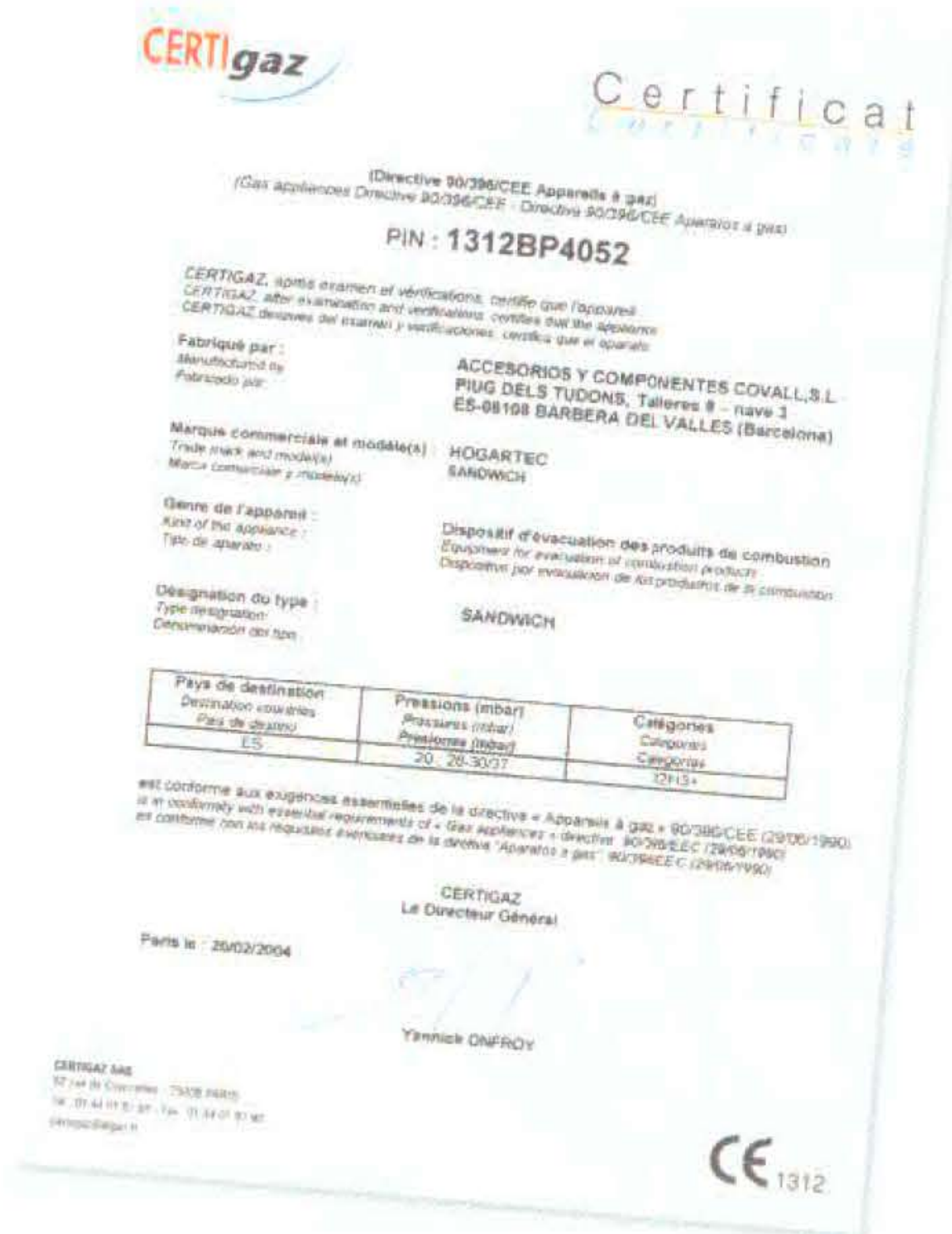
(***) Con número de expediente 1312 BP 40 52

PRUEBAS DE HOMOLOGACIÓN
LABORATORIOS



CON LA
COLABORACIÓN
DE GAS NATURAL

CERTIFICACIÓN



Distribuidor autorizado



combutec

COMBUSTIÓN TECNOLÓGICA DEL GAS 2010

www.combutec2010.com

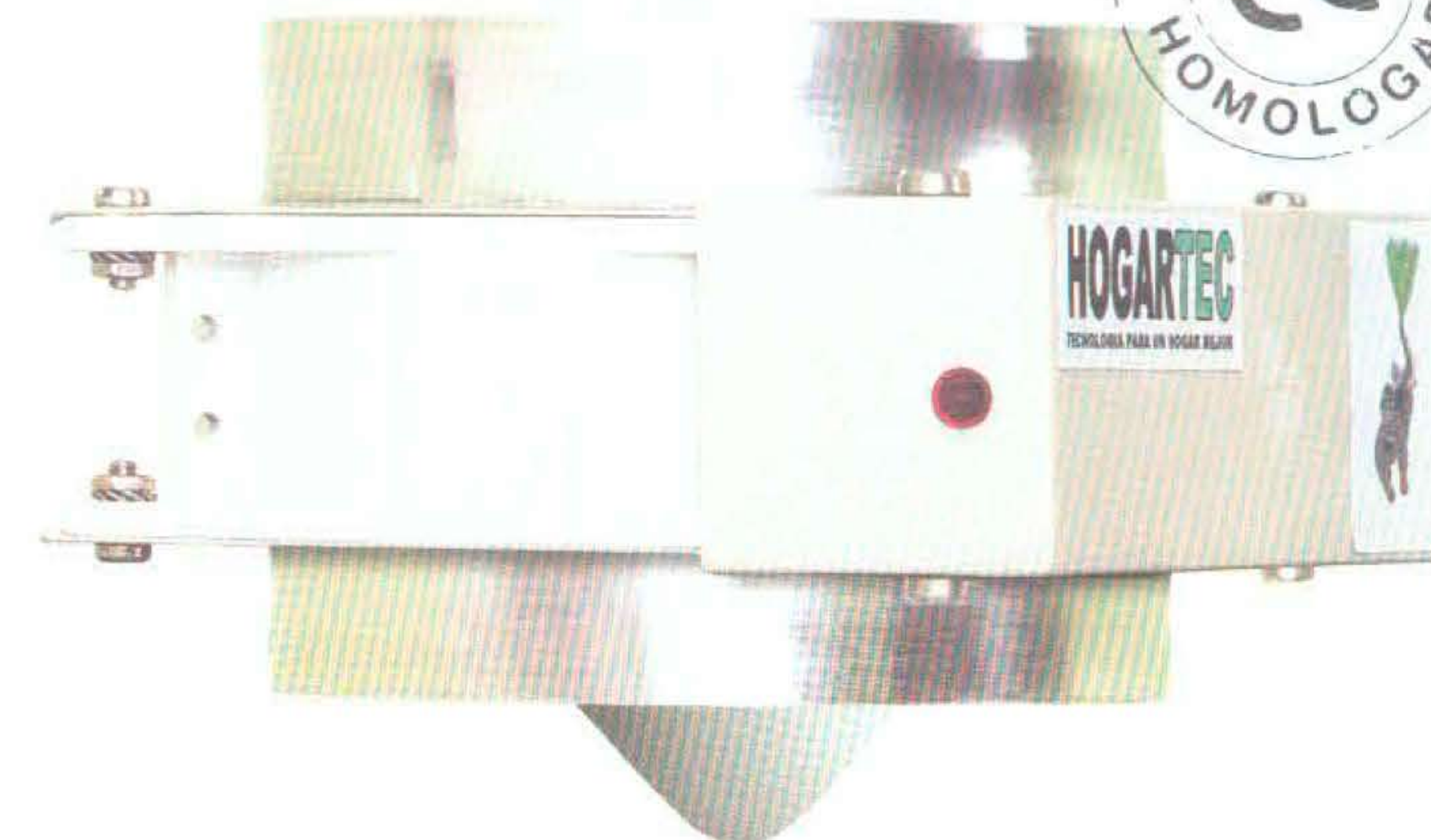
comercial@combutec2010.com

Tif. 91 331 57 58

KIT DE EVACUACIÓN

Kit de tiro forzado.

HOGARTEC
TECNOLOGIA PARA UN HOGAR MEJOR



**EVITE PROBLEMAS DE REVOCOS, INVERSIONES
DE TIRO Y POSIBLES INTOXICACIONES.**



El Kit HOGARTEC es la solución ideal para evitar los revocos producidos por la falta de tiro de la mayoría de los calentadores domésticos.

Gracias a su fácil y rápido montaje, es un dispositivo con un gran potencial para aportar tranquilidad al hogar de forma segura.

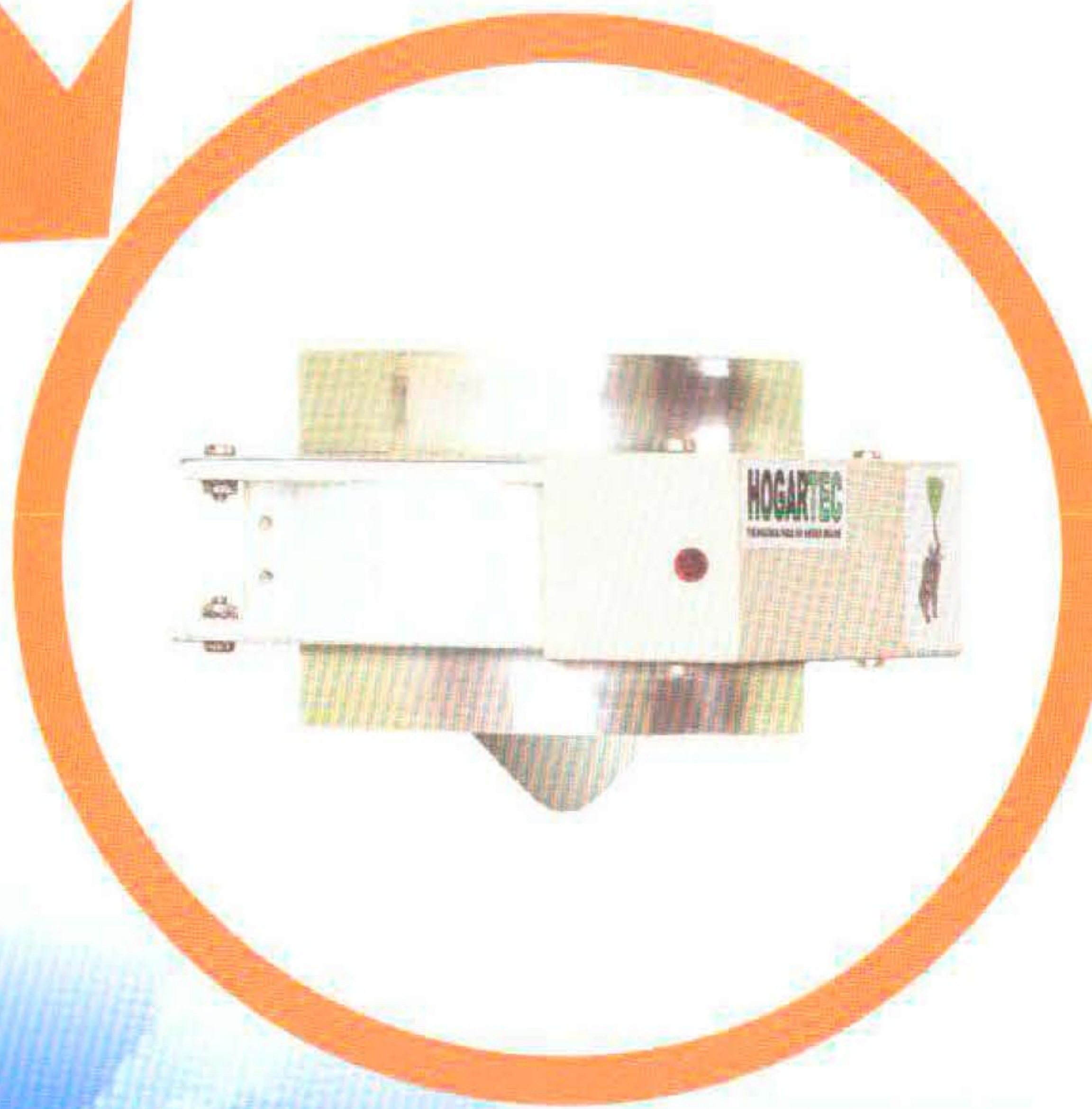
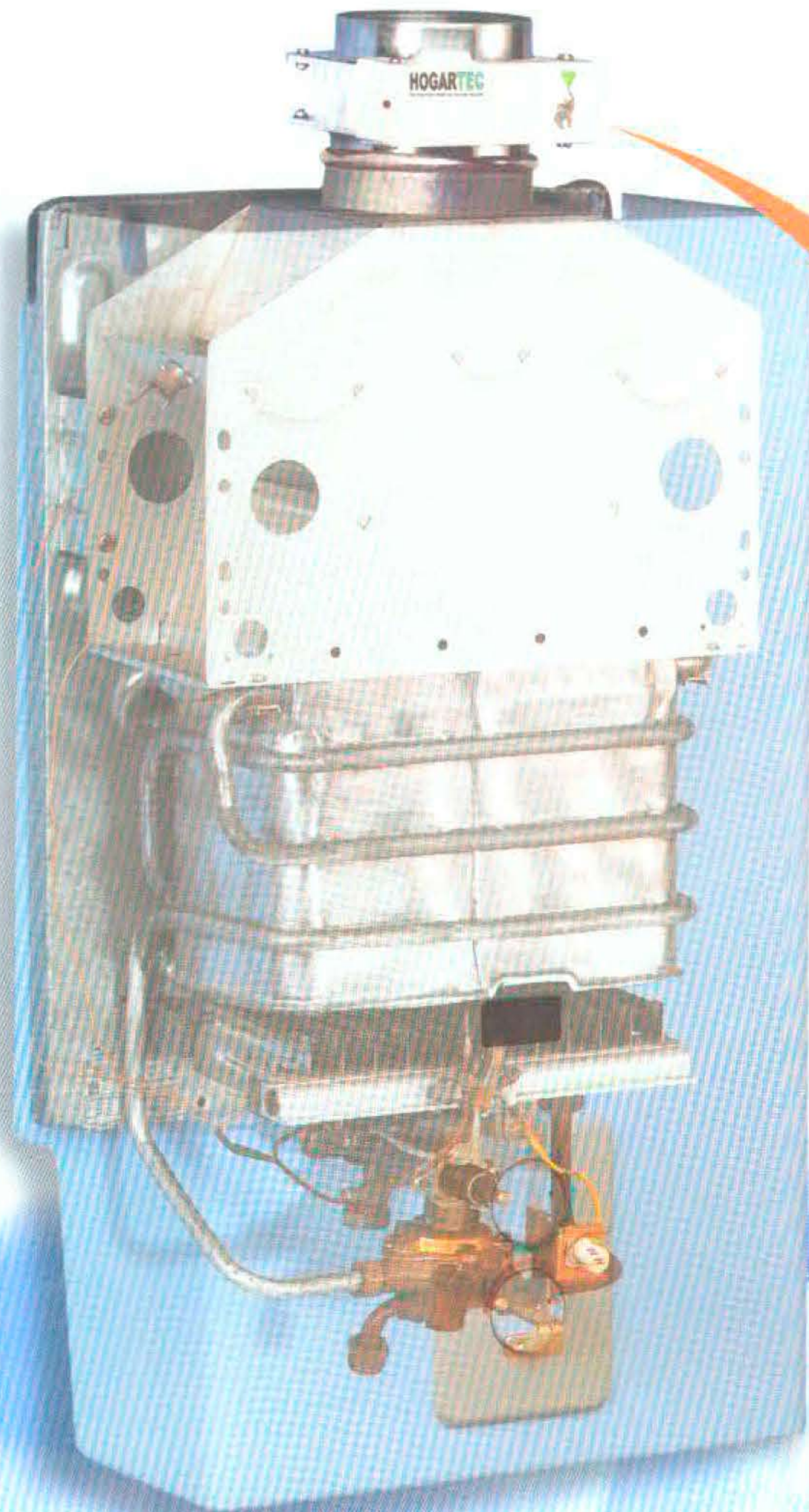


KIT DE EVACUACIÓN (Kit de tiro forzado), EVITE PROBLEMAS DE REVOCOS, INVERSIONES DE TIRO E INTOXICACIONES.

El **Kit HOGARTEC** se puede colocar tanto en los aparatos que están provistos de un dispositivo de control de la evacuación de los productos de combustión (B11 bs). En caso de no disponer de él, consultar a su distribuidor.

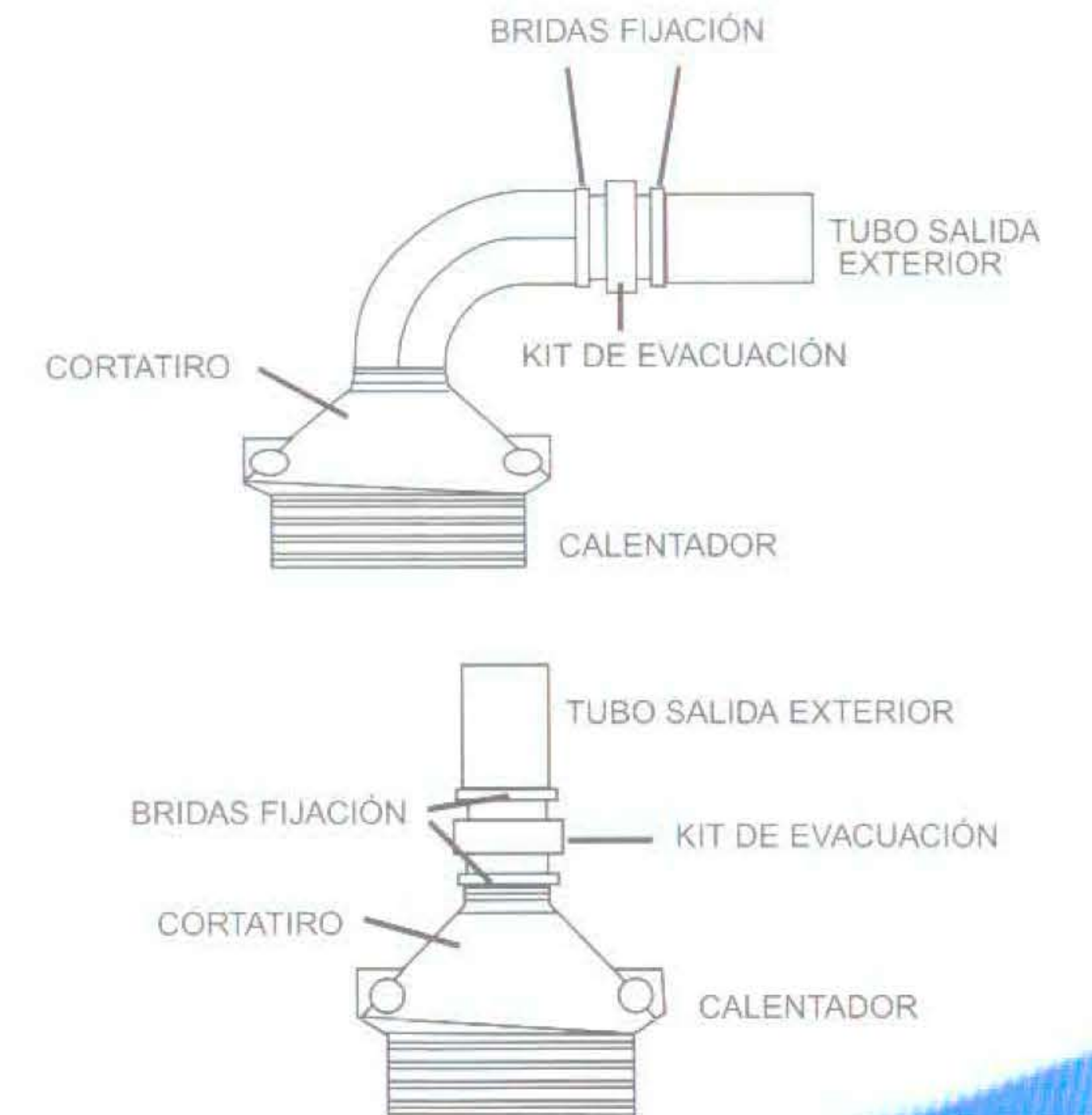
Una de las ventajas de la instalación del **Kit HOGARTEC**, es que no es necesario que se cumpla la normativa de los 20 cm* de proyección vertical.

(* Según reglamento de instalaciones de gas Real Decreto 183/1993 Apartado 05.2.2.4.



DATOS TÉCNICOS

Naturaleza de la corriente	AC
Frecuencia	50/60 Hz
Tensión o zona	230 cv
Potencia	20/19 W
Potencia gas máxima	25 KW
Caudal	2,75 m ³ /min



HOGARTEC
TECNOLOGIA PARA UN HOGAR MEJOR

Para calderas de entre 10 a 25 Kw de potencia.
Para calentadores de 5 a 14 litros de agua / minuto.